


5 59 812 5 

eibe minimondo Balançoire Pâquerette




Le siège de la balançoire petit format permet de communiquer aux petits enfants le sentiment de la vitesse. Hauteur du cadre de la balançoire : 150 cm

Ce que la livraison comprend :

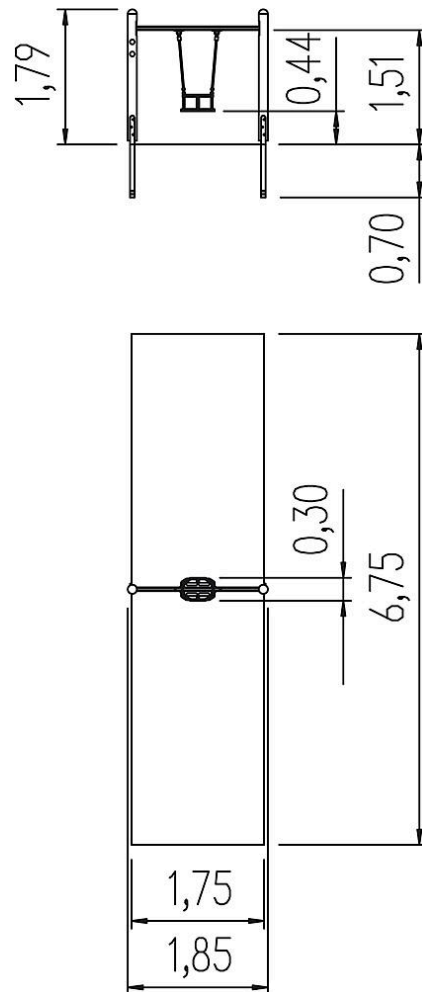
1 portique de balançoire 2 poteaux BC impr. pres. therm.
1 poutre acier galvanisé à chaud
1 siège de balançoire : caoutchouc
Support de poteaux : acier galvanisé à chaud




Boîte d'infos

Espace minimum	675x185x200 cm
Hauteur de chute libre	93 cm
Fondations	2x BCP
Montage	2 personnes/1 h
Nature du sol D/NL/B	pelouse minimum
Nature du sol, excepté D/NL/B	pelouse minimum
Protection anti-chocs nette	19,5 m ²
Élément le plus grand	Ø 14x174 cm
Élément le plus lourd	17 kg

5 59 812 5 

eibe minimondo Balançoire Pâquerette



		m ²
	0 - 60 cm	-
	60 - 100 cm	-
	100 - 150 cm	-
	150 - 300 cm	-

100