

5 66 260 5 

## eibe ibondo Structure ludique Bali



Une grande valeur ludique sur un petit espace et un design distinctif sont les caractéristiques de cette aire de jeux.

### Ce que la livraison comprend :

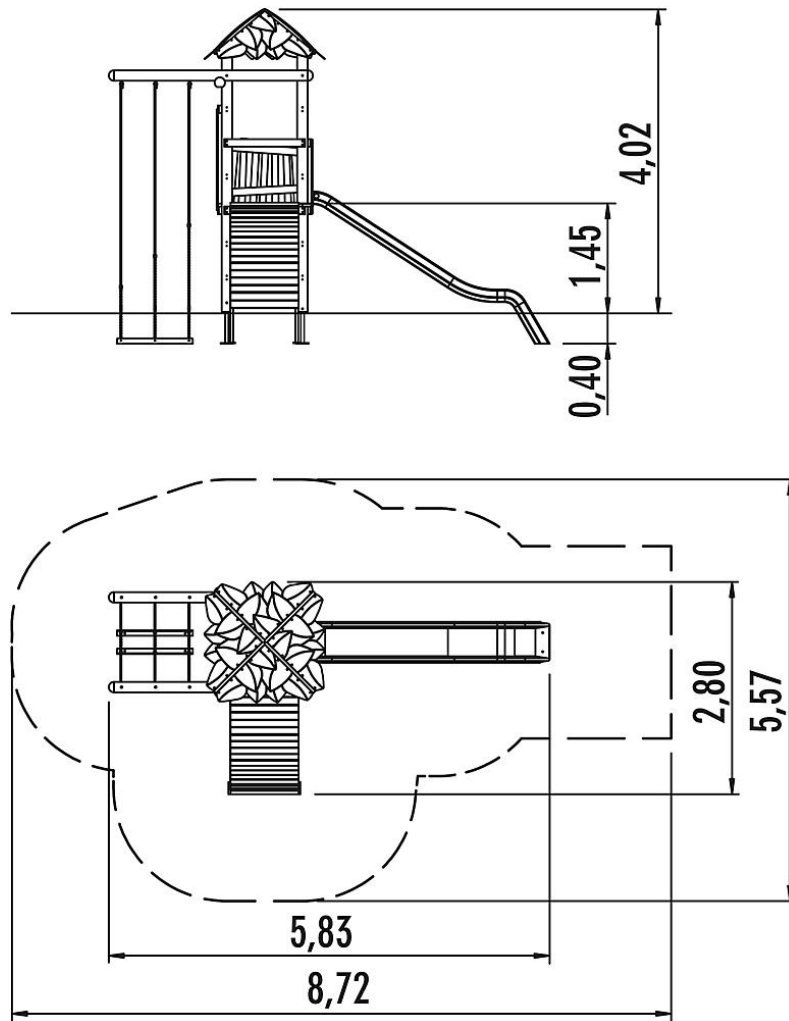
1 toboggan HP 145 : FV  
1 plateau d'accès au toboggan : HPL  
1 balustrade : BC  
2 éléments feuille : HPL  
1 toit en croupe : HPL, BC  
1 rampe arquée : BC, acier galvanisé à chaud  
1 accès en liane : acier galvanisé à chaud, câble d'acier recouvert de plastique  
Construction de bois : BC  
Sabots de poteaux : acier galvanisé à chaud




### Boîte d'infos

Espace minimum	872x557x402 cm
Hauteur de chute libre	145 cm
Fondations	8x BCP ou 5x FPp + 1x FPg + 2x BCP
Montage	2 personnes/6 h
Nature du sol D/NL/B	pelouse minimum
Nature du sol, excepté D/NL/B	sable minimum
Protection anti-chocs nette	34 m <sup>2</sup>
Élément le plus grand	373x55x54 cm
Élément le plus lourd	60 kg

5 66 260 5 

## eibe ibondo Structure ludique Bali



		m <sup>2</sup>
	0 - 60 cm	-
	60 - 100 cm	-
	100 - 150 cm	-
	150 - 300 cm	-

100